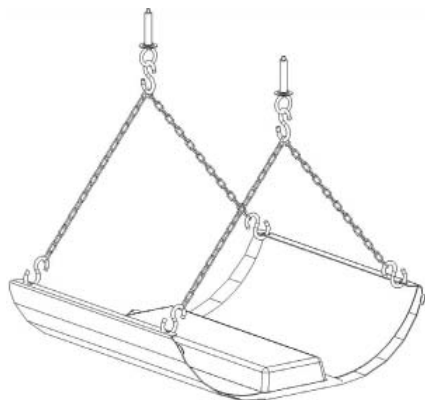


ADHESIVE-PAPER ELECTROINSECTICIDES  
ELECTROINSECTICIDES AVEC PAPIER COLLANT  
ELEKTRISCHE INSEKTENVERNICHTER ALS KLEBENDES PAPIER

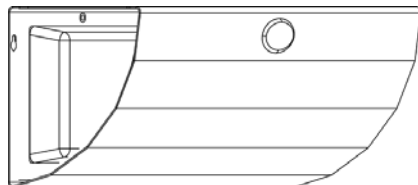
ELECTROINSECTICIDES

AVEC PAPIER COLLANT

ELEKTRISCHE INSEKTENVERNICHTER ALS KLEBENDES PAPIER



**\*505.700 MO-BUTTERFLY**



**\*505.701 MO-FLY**

USE AND MAINTENANCE

**EMPLOI ET ENTRETIEN**

GEBRAUCH UND WARTUNG



## IMPORTANT SAFETY INSTRUCTIONS

*Before using your appliance, read carefully the instructions contained in this booklet, which furnish important information regarding installation, use and maintenance safety. The booklet must be kept and delivered to the new user in case of cession of the machine.*

*This electrical device is manufactured in accordance to HACCP food-processing directive (CE 93/43 - 96/3 - D.L.155/97). It has been manufactured in accordance with the 2006/95/CE Low-Tension Directive and the 2004/108/CE Electromagnetic Compatibility Directive.*

*This appliance is intended exclusively for the use for which it was created, that is the destruction of the flying insects, and the producer would not be considered responsible for any damage caused by its improper use.*

## THE COMPANY DECLINES ANY RESPONSIBILITY FOR THE FOLLOWING

Accidents to persons, to things and to the environment as well as mal-functions of the appliance caused by:

- A lack of a proper maintenance of the machine.
- The alteration of the configuration or original structure of the device.
- An operation or usage unrelated to the terms described in the content of this manual of instructions.

## GENERAL WARNINGS

1. Before use remove all packing materials from the appliance.
2. In order to avoid danger of suffocation, keep the packing materials away from babies and children.
3. Do not use if unit is damaged.
4. Avoid exposing eyes or skin to the UV-A rays of the appliance for distances less than 1 meter.
5. The device can be used by children at least 8 years (as well as by persons with reduced physical, sensory or mental capabilities, or lack of experience or required knowledge) provided that they are under surveillance, or after they have been instructed relating to the safe use and have understood the potential dangers. Children should not play with the appliance. Cleaning and maintenance must be performed by the user and not by unsupervised children.
6. Before inserting the plug make sure that the voltage is the same as indicated on the device.
7. Do not plug in the appliance in presence of inflammable materials,

gas or liquids.

8. Do not operate the appliance with wet hands or feet.
9. Do not use if cord or plug is damaged.
10. Keep cord away from heat.
11. Do not use adapters or multiple plug electric suppliers.
12. Unplug unit when not in use.
13. Do not unplug by pulling the wire, unplug acting directly from the plug.
14. Always unplug the appliance before doing any maintenance operation.
15. Do not spread any inflammable liquid, gas or material on the appliance.
16. This appliance must not be used in hay-lofts, barns or similar environments.
17. If the power supply cord is damaged avoid to use it. Let the Manufacturer, or the After Sale Service, or some similar qualified person replace it, in order to avoid any risk.
18. Periodically verify the integrity of the appliance. If defects are found, do not use it; call a Mo-EI Authorized After Sale Service.
19. In case of malfunction or fault, call a Mo-EI Authorized After Sale Service, and request original spare parts.

<b>TECHNICAL FEATURES</b>			
		<b>700</b>	<b>701</b>
<b>UV-A Lamps</b>		<b>2x15W</b>	
<b>Power consumption</b>		<b>40W</b>	
<b>Protection level</b>		<b>IP55</b>	
<b>Material</b>		<b>Alluminium-Plexiglass</b>	
<b>Range of action</b>		<b>Up to 320m2</b>	<b>Up to 100m2</b>
<b>Weight</b>		<b>2.5 Kg</b>	<b>2.2 Kg</b>
<b>Dimensions</b>	<b>Lenght</b>	<b>112 mm</b>	<b>400 mm</b>
	<b>Width</b>	<b>435 mm</b>	<b>147 mm</b>
	<b>Height</b>	<b>400 mm</b>	<b>135 mm</b>
<b>Glued paper dimensions</b>	<b>Lenght</b>	<b>345 mm</b>	
	<b>Width</b>	<b>170 mm</b>	

*The technical data indicated in this booklet can change without any prior advice from manufacturer.*

## MAIN FEATURES

- Structure: Aluminium appropriated to be used in foodprocessing environments.
- Cover: plexiglass (PMMA), which is transparent at the UV-A radiation of the lamps. It makes the appliance shatter-proof, because in case of breaking of the lamps it avoid to contaminate the environment where the device is placed.
- Protection degree: IP55, it means that the appliance is protected by water spouts, and this allows its utilisation both inside and outside even in environments with high levels of humidity.

## HOW THIS APPLIANCE WORKS

The special UV-A lamps are set to attract all flying insects to the appliance. When insects approach, they remain stuck on the glued paper (supplied as a spare part).

This appliance allows monitoring and capturing the flying insects within the environment nearby.

## INSTALLATION

- Both the appliances 700 and 701 can be wall mounted (Fig. 1-2-7).
- The art.700 can be hanged on the ceiling (Fig. 5).
- The art.701 can be installed on a flat surface (Fig. 9).

An electrical outlet must be present nearby.

Position the appliance preferably at a height of about 6,5 feet, placing it in the darkest area of the room, far from windows. This because the appliance must eliminate insects from indoor and must avoid to attract other of them from outdoor inside the room.

When wall mounted, it must be fixed with two screws placed on the wall.

The art.700 can be installed to the wall in two positions: with the lamps and the glued papers towards the wall or towards the room (Fig. 1 and 2). In the first case, you will not see the stuck insects on the glued paper, but the lamps will have less range of action; in the second case the lamps will have the maximum range of action, but you will see the stuck insects on the glued paper. We suggest to install the appliance with the lamps towards the wall in public spaces or when esthetic

consideration are important. Otherwise we recommend to install the appliance at the ceiling or at the wall with the lamps towards outside, to have the maximum range of action.

## **INSTALLATION AT THE WALL (ART.700-701)**

The wall should be free from obstructions to allow easy removal of the glued paper and the cleaning of the appliance.

Make sure that the wall where you plan to mount the appliance is solid, and free of electrical cables or water pipes inside.

- Art.700: decide if mount the appliance like in Fig. 1 or 2, as per the considerations above.
- Art.701: mount the appliance like in Fig. 7.

Using a drill bit of the same diameter of the wall inserts, you must drill two holes into the wall and insert the wall inserts into the holes.

Once the screws are securely mounted into the wall, hang the appliance by introducing the hooks of the wall inserts into the apposite eyelets as shown on Fig. 1 and 2.

For keep the glued paper in its place, it is recommend to bend the two tongues with a nipper in the bottom part of the appliance, as shown in Fig.3 and 4.

## **INSTALLATION AT THE CEILING (ART.700)**

The appliance can be fixed at the ceiling by using the two chains and the six hooks that are included (Fig. 5). Every chain must be secured at the eyelets by two hooks, while the third hook is needed for hang the appliance at a buttonhole insert or at any suitable bracket.

If you use buttonhole inserts, please be sure that the ceiling is solid. Using a drill bit of the same diameter of the buttonhole inserts, you must drill two holes into the ceiling and insert the wall inserts into the holes.

Hang the appliance inserting the hooks of the chains into the buttonhole.

## **MAINTENANCE**

**Before any maintenance or cleaning of the appliance make sure that the device is unplugged from the electrical wall socket.**

**In case of malfunction take the appliance to the nearest authorised technical service centre or to your re-seller.**

The glued paper must be replaced at least once a month or more if the environment is full of insects or very dirty.

A general cleaning of the appliance must be done each time that the glued paper is changed (Fig.6 and 8)..

For this operation you must use a cleaning substance suitable to be used within food-processing environments. Once the cleaning operation is finished, set a brand new glued paper on its place.

- Replace the glued paper in regular periods of time at least once a month.
- Clean periodically the entire device.
- For a best performance of the appliance, we suggest an annual substitution of the lamps.
- Take the protective film off the glued paper, place it into its place just bending it a little and avoiding to stick it on the lamps (Fig. 6).
- In case that the glued paper sticks on the lamps, you must clean them with a soft cloth with a non-corrosive detergent avoiding scratching the plastic protection of the lamp.
- All rejected or used glued papers must be drained in accordance to the local regulations in which the appliance is settled.

## **TECHNICAL ASSISTANCE**

If you have questions regarding your appliance call your dealer. In case of breakdown, malfunction or damage turn the device off and take or send it to a Mo-EI Authorized After Sale Service.

Only Authorised Technical Assistance Centres using original parts must do any repair

## INSTRUCTIONS IMPORTANTES POUR LA SÉCURITÉ

*Avant d'utiliser votre appareil suivez les recommandations contenues dans cette notice car elles donnent des informations importantes en ce qui concerne l'installation, l'utilisation et la sécurité de maintenance. Le manuel doit être conservé et transmis au nouvel usager en cas de cession de l'appareil.*

*Ce dispositif électrique est conforme aux directives HACCP analyses des risques et contrôle des points critiques (CE 93/43 - 96/3 – D.L.155/97). Il a été fabriqué conformément aux Directives 2006/95/CE de basse tension et à la Directive 2004/108/CE concernant la compatibilité électromagnétique.*

*Cet appareil est uniquement destiné à l'utilisation pour laquelle il a été conçu, c'est-à-dire la destruction des insectes volants, c'est pourquoi le fabricant ne pourra être tenu pour responsable en cas de dommage occasionné par un usage non-approprié.*

## LA COMPAGNIE DECLINE TOUTE RESPONSABILITE CONCERNANT CE QUI SUIT

Incidents impliquant des personnes, des choses ou l'environnement, ou encore un mauvais fonctionnement de l'appareil provoqué par :

- Mauvais entretien de l'appareil.
- Endommagement de l'aspect et de la structure originale du dispositif.
- Fonctionnement ou utilisation non conformes au termes décrits à l'intérieur du présent livret.

## AVERTISSEMENTS GENERAUX

1. Avant toute utilisation, libérez l'appareil de tous les matériaux utilisés pour son emballage.
2. Afin d'éviter tout risque d'étouffement, placer ces matériaux d'emballage hors de portée des enfants ou des nouveaux nés.
3. Ne pas utiliser l'appareil si celui-ci est endommagé.
4. Éviter d'exposer les yeux ou la peau aux rayons UV-A de l'appareil pour des distances de moins de 1 mètre.
5. Ne pas laisser des enfants ou des handicapés se servir de l'appareil.
6. L'appareil peut être utilisé par des enfants d'au moins 8 ans, ainsi que par des personnes dont les capacités physiques, sensorielles ou mentales seraient réduites, voire qui ne posséderaient pas l'expérience ni les connaissances nécessaires, à condition qu'ils soient surveillés ou qu'ils aient reçu les instructions d'utilisation nécessaires et qu'ils

soient conscients des risques potentiels. Les enfants ne doivent pas jouer avec l'appareil. Le nettoyage et l'entretien doivent être effectués par l'utilisateur et ne doivent pas être confiés à des enfants sans surveillance.

7. Avant de brancher la fiche, vérifiez que le voltage fourni soit le même que celui indiqué sur l'appareil.
8. Ne pas utiliser l'appareil en présence de substances inflammables, liquides ou de gas.
9. Ne pas utiliser l'appareil si vos mains ou vos pieds sont mouillés.
10. Ne pas l'utiliser si les câbles électriques ou la fiche sont endommagés.
11. Conservez le câble électrique à l'abri de la chaleur.
12. Ne pas utiliser d'adaptateurs ou de multi-prises.
13. Débranchez la fiche de la prise quand l'appareil n'est pas utilisé.
14. Ne pas tirer sur le fil pour débrancher mais saisir directement la fiche.
15. Débranchez systématiquement la fiche en cas d'opérations d'entretien.
16. Ne mettre aucun type de liquide, de gas ou de substance inflammable sur l'appareil.
17. L'appareil ne doit pas être utilisés dans des chenils, des granges ou des lieux similaires.
18. Si le câble d'alimentation est endommagé, éviter de lui utiliser. Faire lui substituer du constructeur ou de son Service d'Assistance Technique ou de toute façon d'une personne avec une qualification similaire, pour prévenir chaque risque
19. Vérifier périodiquement l'intégrité de l'appareil. En cas d'imperfections vous n'utilisez pas l'appareil et vous consultez un Centre d'Assistance Autorisé Mo-El.
20. En cas de panne ou de mauvais fonctionnement de l'appareil, s'adresser à un centre d'Assistance Technique agréé Mo-El et demander d'utiliser des pièces de rechange d'origine.



<b>DONNEES TECHNIQUES</b>			
		<b>700</b>	<b>701</b>
<b>Lampes UV-A</b>		<b>2x15W</b>	
<b>Consommation</b>		<b>40W</b>	
<b>Niveau de protection</b>		<b>IP55</b>	
<b>Matériau de production</b>		<b>Alluminium-Plexiglass</b>	
<b>Couverture</b>		<b>Jusqu'à 320m2</b>	<b>Jusqu'à 100m2</b>
<b>Poids</b>		<b>2.5 Kg</b>	<b>2.2 Kg</b>
<b>Dimensions</b>	<b>Longueur</b>	<b>112 mm</b>	<b>400 mm</b>
	<b>Largeur</b>	<b>435 mm</b>	<b>147 mm</b>
	<b>Hauteur</b>	<b>400 mm</b>	<b>135 mm</b>
<b>Dimensions papier adhésif</b>	<b>Longueur</b>	<b>345 mm</b>	
	<b>Largeur</b>	<b>170 mm</b>	

*Toute donnée technique de ce manuel peut changer sans que le fournisseur prévienne d'avance.*

## **CARACTERISTIQUES PRINCIPALES**

- Structure: aluminium. Indiqué pour l'utilisation dans des milieux où de la nourriture est produite.
- Plafonnier: plexiglas (PMMA) transparent au rayonnement UV-A émis par les lampes. Le plafonnier est antibroyage.
- Niveau de protection: IP55. Signifie que tous les composants électriques sont complètement cachetés: cela en permet l'utilisation tant à l'intérieur et à l'extérieur même dans des milieux avec un très haut niveau d'humidité.

## **FONCTIONNEMENT**

La spéciale lampe UV-A est reliée pour attirer les insectes volants vers l'appareil. Lorsque les insectes s'approchent ils restent attachés au papier adhésif fourni comme pièces de rechange.

Ce système permet de contrôler et d'éliminer les insectes volants dans l'ambiance environnante.

## INSTALLATION

- Les appareils 700 et 701 peuvent être fixés au mur (Fig. 1-2-7).
- L'art.700 peut être accroché au plafond (Fig. 5).
- L'art.701 peut être appuyé sur une surface plane (Fig. 9).

Une prise de courant doit être présente dans les parages. Il vaut mieux de positionner l'appareil à une hauteur de 2 mètres environ et dans la partie plus sombre de la chambre, loin des fenêtres. Cela parce que l'appareil doit éliminer les insectes à l'intérieur de l'habitation et doit éviter d'attirer ceux qui sont à l'extérieur.

Dans le cas où il est installé au mur, il faut le fixer avec deux chevilles à crochet.

L'art.700 peut être installé au mur en deux positions, c'est-à-dire avec les lampes et les panneaux adhésifs tournés vers le mur ou vers l'extérieur (Fig. 1 et 2). Dans le premier cas nous ne verrons pas les insectes collés au panneau adhésif mais les lampes auront un rayon d'action inférieur; dans le deuxième cas nous obtiendrons les plus haut rayon d'action des lampes, mais les insectes collés au panneau adhésif seront bien visibles. Nous conseillons l'installation à mur avec les lampes vers l'intérieur dans les établissements publics ou quand il est nécessaire d'observer l'esthétique du lieu. Dans des autres cas, il est mieux d'installer le produit au plafond ou au mur avec les lampes tournées vers l'extérieur afin d'obtenir le plus haut rayon de couverture.

### INSTALLATION MURALE (ART.700-701)

Le mur devrait être dépourvu de toute obstruction afin de permettre une facile levée du papier collé et le nettoyage de l'appareil.

Assurez-vous que le mur sur lequel vous avez l'intention de monter l'appareil soit solide, et qu'à son intérieur ne passe aucun câble électrique ou tuyau de l'eau.

- Art.700: décidez si monter l'appareil comme dans la Fig. 1 ou la Fig. 2, selon les considérations susmentionnées.
- Art.701: monter l'appareil comme dans la Fig. 7.

Utilisez une perceuse avec la mèche de diamètre approprié à celle de la cheville et faites deux trous dans le mur dans le point marqué avec le crayon et y insérez les chevilles à crochet.

Accrochez l'appareil en introduisant les crochets des chevilles dans les

fentes correspondantes, comme dans les Fig. 1 et 2.

Pour soutenir le panneau adhésif, il est convenable de plier avec une pince les languettes dans la partie inférieure de l'appareil, comme dans les Fig. 3 et 4.

## **INSTALLATION PLAFONNIERE (ART.700)**

L'appareil est fixé au plafond par les deux petites chaînes et les six crochets que vous trouvez dans l'emballage (Fig. 5). Chaque petite chaîne est à fixer aux fentes de l'appareil avec deux crochets, tandis que le troisième crochet sert pour accrocher l'appareil à une cheville à œillet ou à un autre support adéquat.

Si des chevilles à œillet sont utilisées, assurez-vous que le plafond sur le quel vous avez l'intention de monter l'appareil soit solide.

Utilisez une perceuse avec la mèche de diamètre approprié à celle de la cheville et faites deux trous dans le plafond et y insérez les chevilles à crochet.

Accrochez l'appareil en introduisant les crochets des petites chaînes dans les œillets des chevilles.

## **ENTRETIEN**

**Avant toute opération d'entretien ou de nettoyage de l'appareil, assurez-vous qu'il soit débranché.**

**En cas de mauvais fonctionnement, apportez l'appareil au centre d'assistance technique le plus proche ou directement chez votre revendeur.**

Le papier collant doit être remplacé au moins une fois par mois ou même plus si l'environnement est plein d'insectes ou particulièrement sale (Fig. 6 et 8).

Un nettoyage général de l'appareil doit être fait chaque fois que vous remplacez le papier collant.

Pour ce faire, vous devez utiliser un produit nettoyant approprié, adapté à un usage dans des environnements où sont produites des denrées alimentaires.

Une fois le nettoyage terminé, mettez un nouveau papier collant à la place de l'ancien.

Toutes les opérations d'entretien doivent être faites à même le sol,

ce qui signifie que si l'appareil est monté contre un mur ou suspendu, il devra être positionné sur une surface plane comme une table, pour permettre toute manipulation liée à l'entretien de celui-ci.

- Remplacez régulièrement le papier collant, au moins une fois par semaine.
- Nettoyer périodiquement les ampoules et l'ensemble de l'appareil.
- Pour un meilleur fonctionnement de l'appareil, nous vous conseillons de remplacer les ampoules une fois par an.
- Enlevez le film protecteur du papier collé et introduisez ce dernier dans le logement correspondant en le fléchissant légèrement et en évitant de l'attacher au couvercle des lampes, comme illustré dans la Fig. 6.
- Si le papier se colle aux ampoules, nettoyez-les à l'aide d'un tissu doux imbibé d'un détergent non corrosif et en évitant de rayer la protection en plastique de l'ampoule.
- Les papiers collants sans film de protection ou utilisés doivent être éliminés dans le respect des normes en vigueur là où l'appareil a été installé.

## **ASSISTANCE TECHNIQUE**

Si vous avez des questions concernant votre appareil, adressez-vous à votre fournisseur. En cas de panne ou de mauvais fonctionnement, éteignez l'appareil et apportez-le ou expédiez-le à un centre d'Assistance Technique agréé Mo-El.

Seuls les Centres Autorisés utilisant les pièces de rechange originales peuvent exécuter les réparations.

## WICHTIGE HINWEISE ZU IHRER SICHERHEIT

*Die nachfolgenden Hinweise aufmerksam lesen, da sie wichtige Angaben über die Sicherheit im Hinblick auf Installation, Gebrauch und Wartung des Gerätes enthalten. Dieses Handbuch ist aufzubewahren und bei Abgabe des Geräts an den neuen Anwender zu übergeben.*

*In Entsprechung der Lebensmittel-Hygiene-Verordnung HACCP gemäß Analyse der Risiken und Kontrolle der kritischen Punkte (CE 93/43 - 96/3 – D.L.155/97). Dieses Elektrogerät wurde in Entsprechung der Richtlinie 2006/95/CE für Niederspannung und der Richtlinie 2004/108/CE für elektromagnetische Kompatibilität gefertigt.*

*Dieses Gerät ist ausschließlich für den Zweck bestimmt, für den es entwickelt wurde, d.h. Insektenvernichtung. Der Hersteller übernimmt keine Verantwortung für irgend welche Schäden, die durch einen unzumutbaren Gebrauch verursacht werden.*

## DER HERSTELLER ÜBERNIMMT IN FOLGENDEN FÄLLEN KEINE HAFTUNG

Schäden an Personen, Gegenständen und Umwelt oder schlechter Gerätebetrieb durch folgende Ursachen:

- Fehlen einer korrekten Geräterwartung.
- Änderung des Aussehens bzw. der Originalstruktur des Geräts.
- Den Bestimmungen in dieser Bedienungsanleitung nicht entsprechender Betrieb oder Gebrauch.

## ALLGEMEINE HINWEISE

1. Vor Gebrauch des Geräts alle für die Verpackung verwendeten Materialien entfernen.
2. Die Verpackungsmaterialien zur Vermeidung der Erstickungsgefahr von Kindern und Säuglingen fernhalten.
3. Das Gerät nicht verwendet, falls es beschädigt sein sollte.
4. Die Augen oder Die Haut den UV-A Strahlen des Geräts nicht in einem Abstand unter 1 m aussetzen.
5. Das Gerät kann von Kindern von mindestens 8 Jahren (wie auch von Menschen mit eingeschränkten körperlichen und geistigen Fähigkeiten oder eingeschränkter Sinneswahrnehmung oder ohne Erfahrung oder notwendiger Kenntnis) verwendet werden, sofern diese unter Aufsicht sind oder nachdem sie Anweisungen zum sicheren Gebrauch erhalten und die möglichen Gefahren verstanden haben. Kinder dürfen nicht mit dem Gerät spielen. Die Reinigung und

Wartung muss durch den Benutzer durchgeführt werden und nicht durch unbeaufsichtigte Kinder.

6. Den Strom nicht einschalten, falls entflammbare Materialien, Flüssigkeiten oder Gase vorhanden sind.
7. Das Gerät nicht mit nassen Händen oder Füßen verwenden.
8. Das Gerät nicht verwenden, falls das Stromkabel oder der Stecker beschädigt sind.
9. Das Stromkabel von Wärmequellen fernhalten.
10. Keine Adapter oder Vielfachsteckdosen verwenden.
11. Den Stecker aus der Steckdose ziehen, wenn das Gerät nicht verwendet wird.
12. Beim Herausziehen des Steckers aus der Steckdose nicht am Kabel ziehen, sondern direkt den Stecker ergreifen.
13. Das Gerät auf Möbel oder Konsolen stellen bzw. an die Decke oder Wand hängen.
14. Vor jedem Wartungseingriff immer erst den Stecker ziehen.
15. Keinerlei Flüssigkeit, Gas oder entflammbares Material auf das Gerät gießen bzw. streuen.
16. Das Gerät dürfen nicht in Heuställen, Ställen oder ähnlichen Räumen verwendet werden.
17. Verwenden Sie das Gerät nicht mit defektem / beschädigtem Stromkabel oder Stecker. In diesem Fall geben Sie das Gerät bitte zu Ihrem Händler oder an das zuständige Kundendienstzentrum.
18. Kontrollieren Sie in regelmäßigen Abständen das Gerät auf Defekte.
19. Sollte das Gerät gar nicht oder nur teilweise funktionieren, wenden Sie sich an Ihr zuständiges Kundendienstzentrum Mo-El und verlangen Sie die Verwendung von Original Ersatzteilen.

<b>TECHNISCHE DATEN</b>			
		<b>700</b>	<b>701</b>
<b>Lampen UV-A</b>		<b>2x15W</b>	
<b>Energieverbrauch</b>		<b>40W</b>	
<b>Schutzart</b>		<b>IP55</b>	
<b>Material</b>		<b>Alluminium-Plexiglass</b>	
<b>Reichweite</b>		<b>Bis zu 320m2</b>	<b>Bis zu 100m2</b>
<b>Gewicht</b>		<b>2.5 Kg</b>	<b>2.2 Kg</b>
<b>Maße</b>	<b>Länge</b>	<b>112 mm</b>	<b>400 mm</b>
	<b>Breite</b>	<b>435 mm</b>	<b>147 mm</b>
	<b>Höhe</b>	<b>400 mm</b>	<b>135 mm</b>
<b>Maße Klebe papier</b>	<b>Länge</b>	<b>345 mm</b>	
	<b>Breite</b>	<b>170 mm</b>	

*Der Hersteller behält sich vor, die o.g. technischen Daten ohne Vorankündigung zu verändern*

## **HAUPTMERKMALE**

- Struktur: Aluminium. Geeignet zur Anwendung in Umgebungen, in denen Lebensmittel verarbeitet werden.
- Hülle: Plexiglas (PMMA), welches für die UV-A Strahlung der Leuchten durchlässig ist. Es ist unzerbrechlich, so dass die Umgebung nicht kontaminiert wird, falls die Lampen zerbrechen.
- Schutzgrad: IP55 bedeutet, dass alle elektrischen Bestandteile des Geräts versiegelt sind und somit die Anwendung innerhalb und außerhalb auch in Umgebungen mit hohem Feuchtigkeitsgrad möglich ist.

## **ARBEITSWEISE**

Die spezielle UVA Lampe sorgt dafür, dass alle fliegenden Insekten angelockt werden. Wenn die Insekten sich der Lampe nähern, werden sie sich am Klebepapier kleben, das als Ersatzteil beliefert wird.

Das Gerät bietet das Monitoring und die Vernichtung aller fliegenden Insektenarten der Umgebung.

## INSTALLATION

- Die Geräte 700 und 701 lässt sich an die Wand montieren (Abb. 1-2-7)
- Das Art.700 lässt sich an die Decke hängen (Abb. 5).
- Das Art.701 lässt sich auf flachen Oberflächen installieren (Abb. 9). Eine Steckdose muss sich in der Nähe befinden.

Das Gerät sollte vorzugsweise in einer Höhe von ca. 2 m und im dunkelsten Bereich des Raums, weit vom Fenster entfernt, positioniert werden. So kann es bereits im Raum vorhandene Insekten vernichten, ohne durch sein Licht den Eintritt weiterer von draußen zu begünstigen. Für die Befestigung an der Wand sind zwei Dübel mit Haken zu verwenden.

Das Art.700 lässt sich in zwei verschiedenen Positionen an der Wand installieren: Mit den Leuchten und dem Klebepapier zur Wand oder ins Rauminnere gerichtet. (Abb. 1 und 2). Im ersten Fall sind die auf dem Papier festklebenden Insekten außer Sichtweite, doch die Leuchten haben eine geringere Reichweite, während im zweiten Fall die volle Reichweite der Leuchten genutzt wird, was aber den Anblick der auf dem Papier festklebenden Insekten mit sich bringt. Es empfiehlt sich, das Gerät in öffentlichen Räumen oder in Umgebungen, in denen ästhetische Gesichtspunkte eine Rolle spielen, mit den Leuchten zur Wand gerichtet zu befestigen. Ansonsten wird empfohlen, das Gerät an der Decke, oder, mit den Leuchten nach dem Innen des Raums gerichtet, an der Wand zu installieren, um von der maximalen Reichweite zu profitieren.

### INSTALLATION AN DER WAND (ART.700-701)

Die Wand sollte frei von Hindernissen sein, um die einfache Entfernung des Klebepapiers und Reinigung des Geräts zu gestatten.

Vergewissern Sie sich, dass hinter der Wand, an der Sie das Gerät befestigen möchten, keine elektrischen Leitungen oder Wasserrohre verlaufen.

- Entscheiden Sie unter Berücksichtigung oben genannter Erwägungen, ob das Art.700 gemäß Abb. 1 oder 2 montiert werden soll.
- Montier das art.701 wie in Abb. 7

Nutzen Sie einen Bohrer, der dem Durchmesser des Dübels ent-



spricht, bohren Sie zwei Löcher in die Wand und stecken Sie die Dübel in die Löcher.

Schrauben Sie die Haken fest und hängen Sie das Gerät mithilfe der passenden Ösen auf, wie in Abb. 1 und 2 dargestellt.

Um das Klebepapier zu fixieren, empfiehlt es sich, die beiden Überlappungen mit einer Zange unterhalb des Geräts zu falten, wie in Abb. 3 und 4 dargestellt.

## **INSTALLATION AN DER DECKE (ART.700)**

Um das Gerät an der Decke zu befestigen, werden die mitgelieferten zwei Ketten und sechs Haken verwendet (Abb. 5). Jede Kette muss an den Ösen mit zwei Haken abgesichert werden, während der dritte Haken benötigt wird, um das Gerät an einer eingedübelten Ringschraube oder an einer anderen passenden Halterung aufzuhängen. Wenn Sie Ringschrauben verwenden, vergewissern Sie sich, dass die Decke stabil ist. Nutzen Sie einen Bohrer, der dem Durchmesser des Dübels entspricht, bohren Sie zwei Löcher in die Decke und stecken Sie die Dübel in die Löcher. Hängen Sie das Gerät auf, indem Sie die Haken der Ketten durch die Ringe führen.

## **WARTUNG**

**Vergewissern Sie sich vor jeder Wartungs- oder Reinigungsarbeit, dass das Gerät von der Stromsteckdose abgetrennt wurde. Bringen Sie das Gerät, falls es schlecht funktioniert, zur nächsten technischen Kundendienststelle oder zu Ihrem Händler.**

Das Klebepapier muss mindestens einmal pro Monat ausgewechselt werden oder auch öfter, falls der Raum voller Insekten oder besonders schmutziger Insekten ist (Abb. 6 und 8).

Bei jeder Klebepapierauswechslung muss eine generelle Gerätereinigung erfolgen.

Hierzu ist ein Reinigungsmittel zu verwenden, das für den Einsatz in Räumen, in denen Speisen erzeugt werden, geeignet sein muss.

Nach vollendeter Reinigung ist anstelle des alten Klebepapiers ein neues Klebepapier zu installieren.

Alle Wartungsarbeiten auf dem Boden ausführen, d.h. dass ein an der Wand oder an der Decke hängendes Gerät auf eine gerade Ebene wie z.B. ein Tisch zu stellen ist, damit alle Wartungsarbeiten ausgeführt

werden können.

- Das Klebepapier regelmäßig mindestens einmal pro Monat auswechseln.
- Die Lampen und das ganze Gerät in regelmäßigen Zeitabständen reinigen.
- Die Lampen sollten für einen besseren Gerätebetrieb jährlich ausgewechselt werden.
- Entfernen Sie den Schutzfilm vom Klebepapier, und legen Sie es an der dafür vorgesehenen Stelle, indem Sie es etwas knicken und vermeiden, dass es an den Leuchten festklebt. (Abb. 6).
- Falls das Klebepapier an den Lampen anklebt, sind diese mit einem weichen, mit einem nicht ätzenden Reinigungsmittel durchtränkten Stofftuch zu reinigen. Vorsicht: Den Kunststoffschutz der Lampen dabei nicht verkratzen!
- Die ausgesonderten bzw. bereits verwendeten Klebepapiere sind in Entsprechung der am Installationsort des Geräts geltenden Vorschriften zu entsorgen.

## **TECHNISCHER KUNDENDIENST**

Im Falle irgend welcher Fragen in Bezug auf Ihr Gerät, wenden Sie sich bitte an Ihren Händler. Im Falle von Defekten oder Störbetrieben, schalten Sie das Gerät aus und bringen bzw. senden Sie es an die nächste Kundendienststelle Mo-El.

Nur autorisierte technische Kundendienststellen, die Originalersatzteile verwenden, dürfen Reparaturen durchführen.

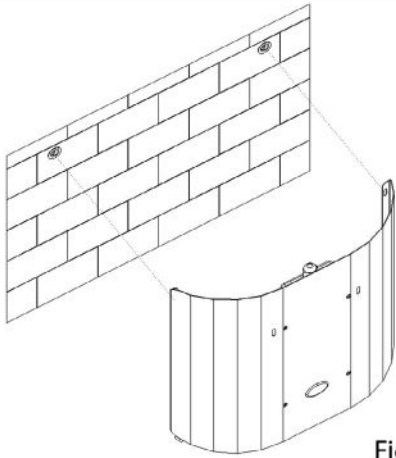


Fig.1

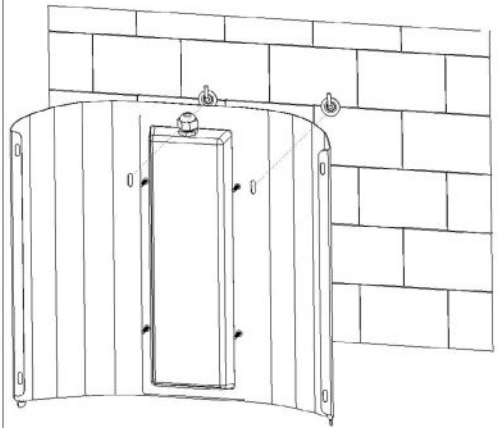


Fig.2

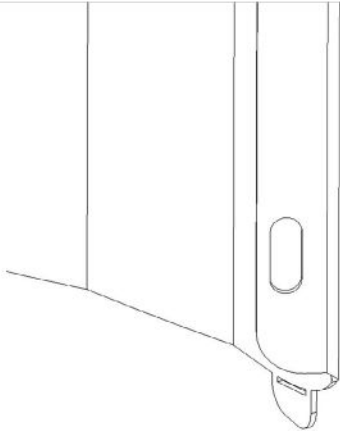


Fig.3

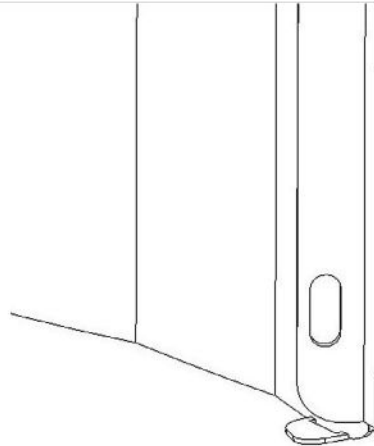


Fig.4

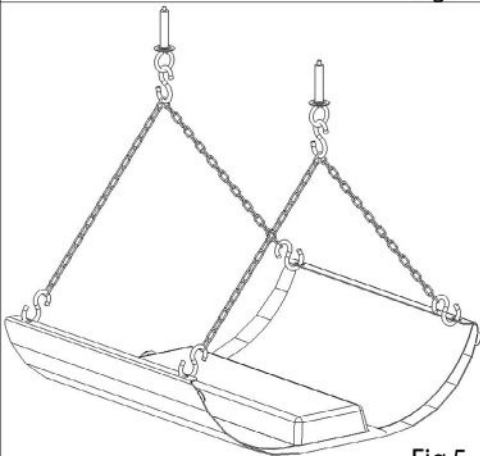


Fig.5

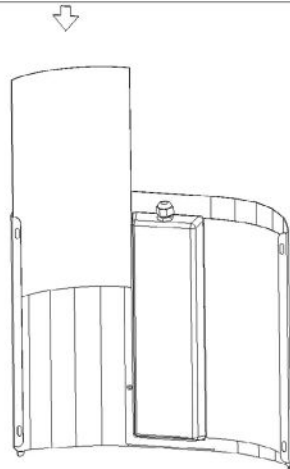


Fig.6

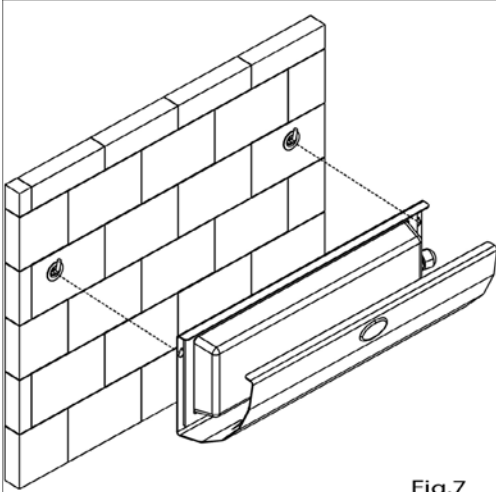


Fig.7

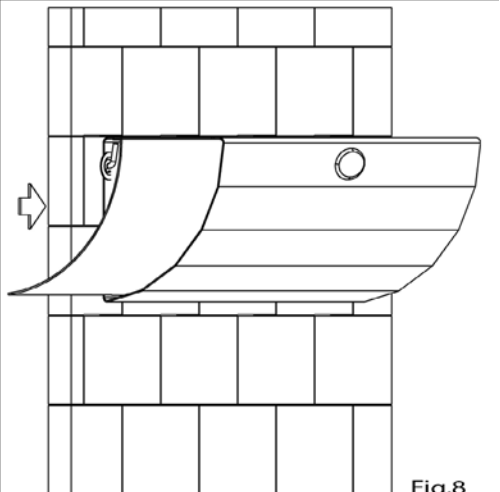


Fig.8

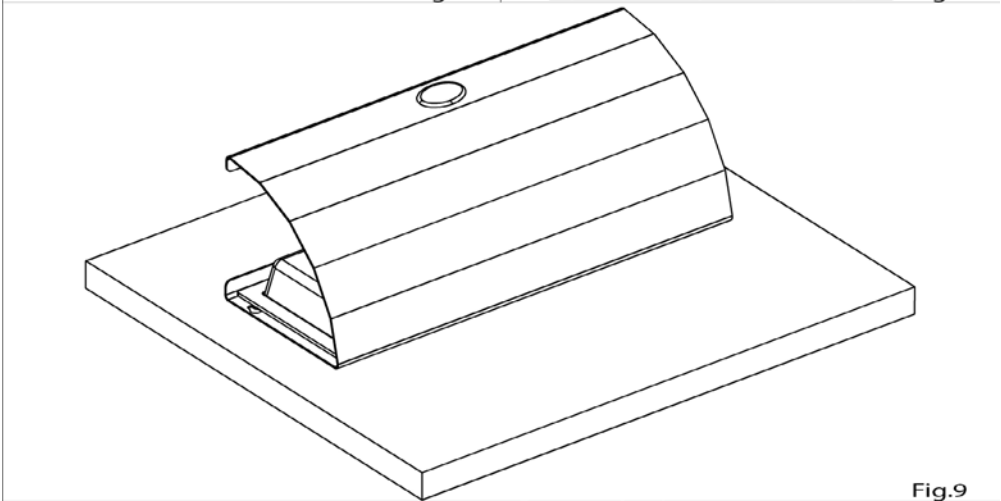


Fig.9

**Important information concerning the environmentally compatible disposal of the appliance**

**EN IMPORTANT**

*This product conforms to EU Directive 2002/96/EC.*

This appliance bears the symbol of the barred waste bin. This indicates that, at the end of its useful life, it must not be disposed of as domestic waste, but must be taken to a collection centre for waste electrical and electronic equipment, or returned to a retailer on purchase of a replacement.



It is the user's responsibility to dispose of this appliance through the appropriate channels at the end of its useful life. Failure to do so may incur the penalties established by laws governing waste disposal.

Proper differential collection, and the subsequent recycling, processing and environmentally compatible disposal of waste equipment avoids unnecessary damage to the environment and possible related health risks, and also promotes recycling of the materials used in the appliance.

For further information on waste collection and disposal, contact your local waste disposal service, or the shop from which you purchased the appliance.

Manufacturers and importers fulfil their responsibilities for recycling, processing and environmentally compatible disposal either directly or by participating in collective systems.

**Information importante pour l'élimination compatible avec l'environnement**

**FR ATTENTION**

*Ce produit est conforme à la directive EU 2002/96/EC.*

Le symbole représentant une poubelle barrée présent sur l'appareil indique qu'à la fin de son cycle de vie, il devra être traité séparément des déchets domestiques. Il devra donc être confié à un centre de collecte sélective pour appareils électriques et électroniques ou rapporté au revendeur lors de l'achat d'un nouvel appareil.



L'utilisateur est responsable de la remise de l'appareil usagé aux structures de collecte compétentes sous peine des sanctions prévues par la législation sur l'élimination des déchets.

La collecte sélective réalisée avant le recyclage, le traitement et l'élimination compatible avec l'environnement de l'appareil usagé contribue à éviter les nuisances pour l'environnement et pour la santé et favorise le recyclage des matériaux qui composent le produit.

Pour de plus amples informations concernant les systèmes de collecte existants, adressez-vous au service local d'élimination des déchets ou au magasin qui vous a vendu l'appareil.

Les fabricants et les importateurs optent pour leur responsabilité en matière de recyclage, de traitement et d'élimination des déchets compatible avec l'environnement directement ou par l'intermédiaire d'un système collectif.

**Wichtige Information für den Benutzer zur umweltfreundlichen Entsorgung des Gerätes**

**DE ACHTUNG**

*Dieses Gerät entspricht der EG-Richtlinie 2002/96/EG.*

Das Symbol mit der durchgestrichenen Abfalltonne am Gerät bedeutet, dass das Gerät nach seiner Aussonderung nicht im Haushaltsmüll entsorgt werden darf, sondern an einer Sammelstelle für Elektro- und Elektronikgeräte oder beim Kauf eines gleichwertigen Neugerätes beim Händler abzugeben ist.



Der Benutzer hat Sorge zu tragen, dass das Gerät nach seiner Aussonderung an einer geeigneten Sammelstelle abgegeben wird. Ein Nichtbeachten dieser Vorschrift ist gemäß der geltenden Abfallordnung strafbar.

Das geeignete Sortieren von Abfall und nachfolgendes Recyclen des aussortierten Gerätes zur umweltverträglichen Entsorgung trägt zum Schutz von Umwelt und Gesundheit bei und dient der Wiederverwendung der recyclingfähigen Materialien, aus denen das Gerät besteht.

Für detailliertere Informationen bezüglich der verfügbaren Sammelsysteme wenden Sie sich an Ihre örtliche Behörde oder an den Händler, bei dem Sie das Gerät gekauft haben.

Die Hersteller und Importeure kommen ihrer Verpflichtung zum umweltfreundlichen Recycling, Verarbeiten und Entsorgen sowohl direkt als auch durch Teilnahme an einem Kollektivsystem nach.

**Belangrijke informatie over milieuvriendelijke afvalverwerking**

**NL LET OP**

*Dit apparaat is conform de EU Richtlijn 2002/96/EC.*

Het symbool op het apparaat met de afvalbak met een kruis erdoor geeft aan dat het apparaat, aan het einde van de levensduur, niet bij het huisvuil gezet mag worden maar ingeleverd moet worden bij een centrum voor gescheiden afvalinzameling voor elektrische en elektronische apparaten of teruggegeven moet worden aan de winkel op het moment van de aanschaf van een gelijkwaardig nieuw apparaat.



De gebruiker is verantwoordelijk voor het inleveren van het apparaat bij een daarvoor geschikt inzamelingspunt, op straffe van sancties op basis van de heersende wetgeving inzake afvalverwerking.

De adequate gescheiden inzameling ten einde het ingeleverde apparaat te kunnen recyclen, behandelen en milieuvriendelijk tot afval te kunnen verwerken draagt bij aan het voorkomen van mogelijk negatieve invloeden op het milieu en de gezondheid en bevordert de recycling van materialen waaruit het apparaat is samengesteld.

Voor nadere informatie over de beschikbare afvalverwerkingsystemen kunt u contact opnemen met de plaatselijke afvalverwerkingsdienst, of bij de winkel waar u het apparaat heeft aangeschaft.

De fabrikanten en importeurs zijn verantwoordelijk voor de recycling, de behandeling en de milieuvriendelijke afvalverwerking zowel direct als door deelname aan een collectief systeem.